

Блок защиты компьютерных сетей (грозозащита) NPROT9 предназначен для защиты портов сетевого оборудования Ethernet от воздействий атмосферного электричества и промышленных помех. Необходим для использования в территориально распределенных сетях, имеющих участки открытой прокладки (вне помещений), наиболее подверженные таким воздействиям. Типичными примерами таких сетей являются «домашние сети» и сети крупных предприятий. Имеет среднюю степень защиты, предназначен для использования в 1-2 зонах молниезащиты. Рекомендуется для установки на участках сети, проложенных внутри помещений, а также на наружных участках сети малой длины.

Тип защищаемых портов – RJ-45 10BASE-T и 100BASE-TX. Устройство устанавливается в непосредственной близости от защищаемого порта, требует подключения качественного заземления (или зануления).

Принцип действия блока защиты основан на ограничении разностей потенциалов, возникающих между: 1) двумя любыми сигнальными проводами (дифференциальная помеха); 2) сигнальными проводами и землей (синфазная помеха). Вероятной причиной возникновения таких разностей потенциалов может явиться электростатический потенциал, наведенный на кабельную линию передачи данных, либо электромагнитный импульс, возникающий в процессе грозового разряда.

Блок защиты NPROT9 выпускается в двух вариантах, которые незначительно отличаются принципиальной схемой и электрическими характеристиками:

NPROT9-L – в качестве порогового элемента используется неоновая лампа, напряжение срабатывания относительно земли 70-90В.

NPROT9-L400 – в качестве порогового элемента используется варистор, напряжение срабатывания относительно земли 380-480В. Данный вариант менее критичен к качеству заземления, при этом имеет более высокую стоимость. Рекомендуется исключительно для защиты портов оборудования, к которым подключены оконечные компьютеры, качественное заземление которых обеспечить невозможно.

Электрические характеристики:

Параметр		NPROT9-L	NPROT9-L400
Количество защищаемых пар		2	2
Максимальная скорость передачи данных, Мбит/с		100	100
Номинальное напряжение между сигнальными проводами, В	Un	2,8	2,8
Номинальный рабочий ток, мА	In	500	500
Статическое напряжение срабатывания относительно земли, В	Ugs	70 - 90	380 - 480
Максимальный импульсный ток (10x8/20 мкс.) между входом и землей при срабатывании от синфазной помехи, А	Ig max	1	30
Максимальный импульсный ток (10x8/20 мкс.) между двумя входами при срабатывании от дифференциальной помехи, А	Id max	30	30
Последовательное активное сопротивление для каждой сигнальной линии, Ом	Rs	0	0
Волновое сопротивление, Ом	Rv	100	100
Вносимая паразитная емкость, пФ	Cp	<35	<35
Время срабатывания от синфазной помехи, нс	tg	<2000	<25
Время срабатывания от дифференциальной помехи, нс	td	<2	<2



Блок защиты NPROT9

Equicom

Принципиальные схемы двух вариантов NPROT9 показаны на рис.1 и 2:

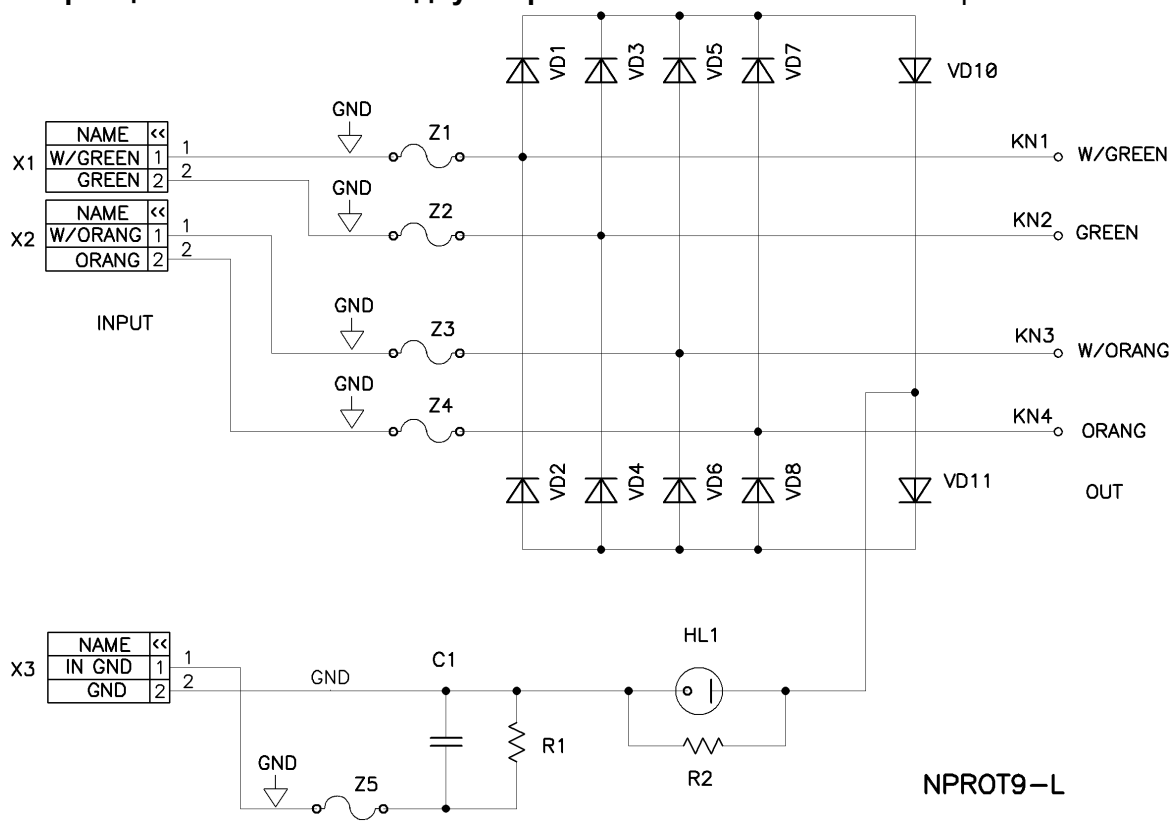


рис. 1

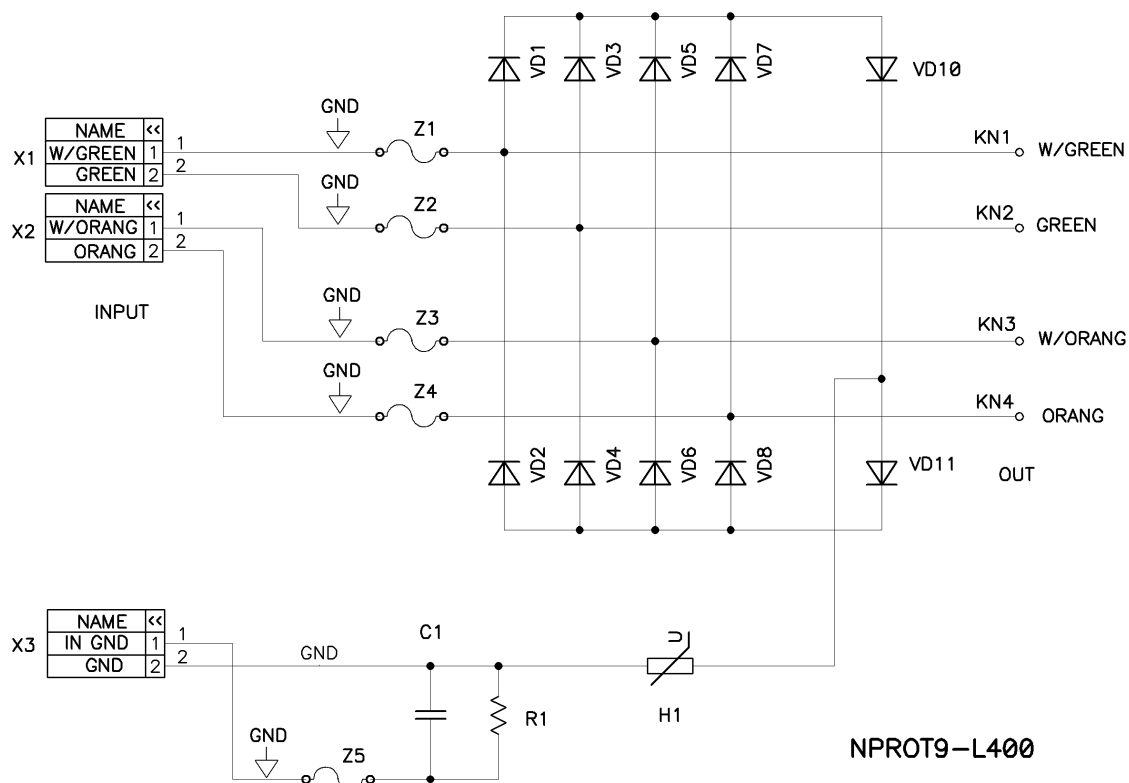


рис. 2

“INPUT” – сторона подключения линии, “OUT” – сторона защищаемого порта.

Клеммник X3 предназначен для заземления оплетки кабеля или траверсы, на которой он закреплен: клемма “GND” – для жесткого заземления, “IN GND” – для «мягкого» заземления (см. далее).

На всех сигнальных линиях и на линии «мягкого» заземления имеются плавкие перемычки для защиты по току, на схемах они обозначены Z1-Z5. Перед плавкими перемычками имеются искровые промежутки, на схемах обозначены треугольниками с надписью “GND”. Они выполняют защитную функцию в случае перегорания плавких перемычек.

Конструктивное исполнение

Блок защиты NPROT9 выполнен на печатной плате из двустороннего фольгированного стеклотекстолита с защитным покрытием. Конструкция устройства оптимизирована для его установки в специальный металлический ящик, имеющий предусмотренные для этого кронштейны. Крепление к кронштейнам производится при помощи винтов М3, для которых в плате грозозащиты имеются отверстия с контактными площадками. Таким образом обеспечивается надежный электрический контакт «земляного» провода грозозащиты с корпусом ящика, который необходимо качественно заземлить. Рекомендуемые для использования ящики – LineBox производства Equicom. Однако возможно использование устройства и без установки в металлический ящик, при условии подключения к шине заземления любым другим способом.

Существует три разновидности грозозащиты: NPROT9, NPROT9.2 и NPROT9.3, которые отличаются типом клеммников для подключения сигнальных проводов и оплетки кабеля:



NPROT9

На плате установлены клеммные соединители, изготовленные по технологии CAGE CLAMP (клеточная натяжная пружина). Использование соединителей такого типа позволяет сократить время монтажа изделия и обойтись без специального инструмента. Кроме того, технология CAGE CLAMP обеспечивает надежный контакт, параметры которого не изменяются с течением времени и не зависят от сечения используемого провода. Максимальное сечение провода 1,5 мм².



NPROT9.2

На плате установлены клеммники с винтовыми контактами, максимальное сечение провода 1 мм².



NPROT9.3

Использованы усиленные винтовые клеммники, максимальное сечение провода 2,5 мм².

Блок защиты NPROT9

Equicom

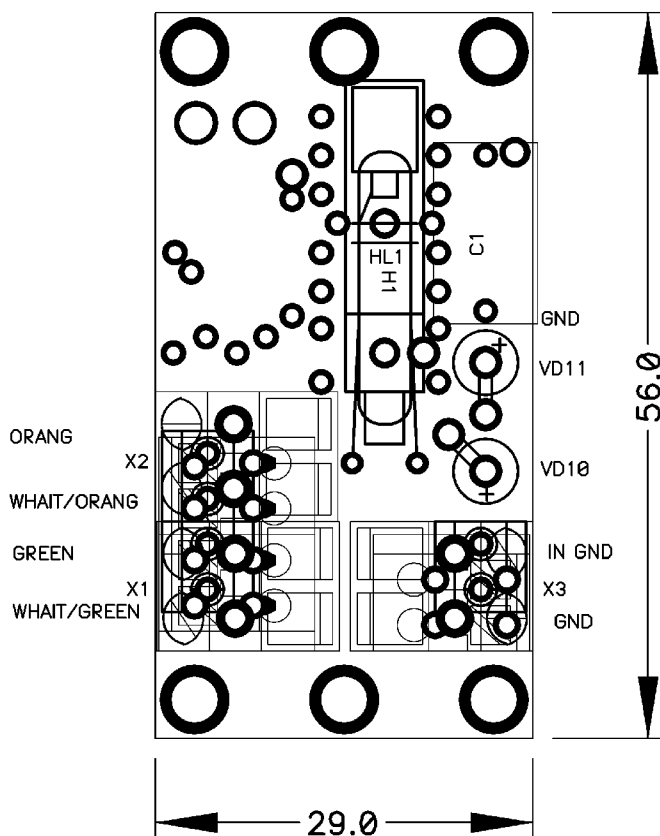


рис. 3

К плате припаян отрезок гибкого провода patch-UTP с разъемом RJ-45 на конце, предназначенным для подключения к Ethernet-порту. Стандартная длина провода 20 см.

Габаритные размеры и расположение элементов на плате грозозащиты показаны на рис. 3. Максимальная высота элементов на плате не более 18 мм.

Возможны некоторые изменения в конструкции изделия, не оказывающие существенного влияния на его технические характеристики.

Все возможные модификации блоков защиты **NPROT9** перечислены в таблице:

NPROT9-L	Пружинные клеммы
NPROT9.2-L	Винтовые клеммы шаг 3,5 мм.
NPROT9.3-L	Винтовые клеммы шаг 5 мм.
NPROT9-L400	Пружинные клеммы, $U_{gs} \sim 400В$.
NPROT9.2-L400	Винтовые клеммы шаг 3,5 мм, $U_{gs} \sim 400В$.
NPROT9.3-L400	Винтовые клеммы шаг 5 мм, $U_{gs} \sim 400В$.

Правила использования

При использовании блоков защиты необходимо учитывать следующие моменты:

1. Эффективность работы грозозащиты напрямую зависит от качества её заземления. Шину заземления необходимо прокладывать проводом большого сечения по кратчайшему пути.
2. Грозозащита защищает только тот порт, возле которого она установлена. Поэтому требуется обязательная установка отдельной грозозащиты на каждый Ethernet-порт, кабель от которого проложен снаружи здания. Однако остальные используемые порты Ethernet-устройства также желательно защитить.
3. При выполнении наружной проводки экранированным кабелем на одном конце пролета оплетка кабеля заземляется жестко (контакт GND), а на втором конце используется «мягкое» заземление (контакт IN GND). Если в кабеле остаются незадействованные проводники (обычно это бывает при использовании 4-х парного кабеля FTP или SFTP), ни в коем случае нельзя оставлять их куда-то не подключенными. С ними нужно поступить так же, как и с оплеткой. Вариант подключения проводов при магистральной прокладке показан на рис. 4.

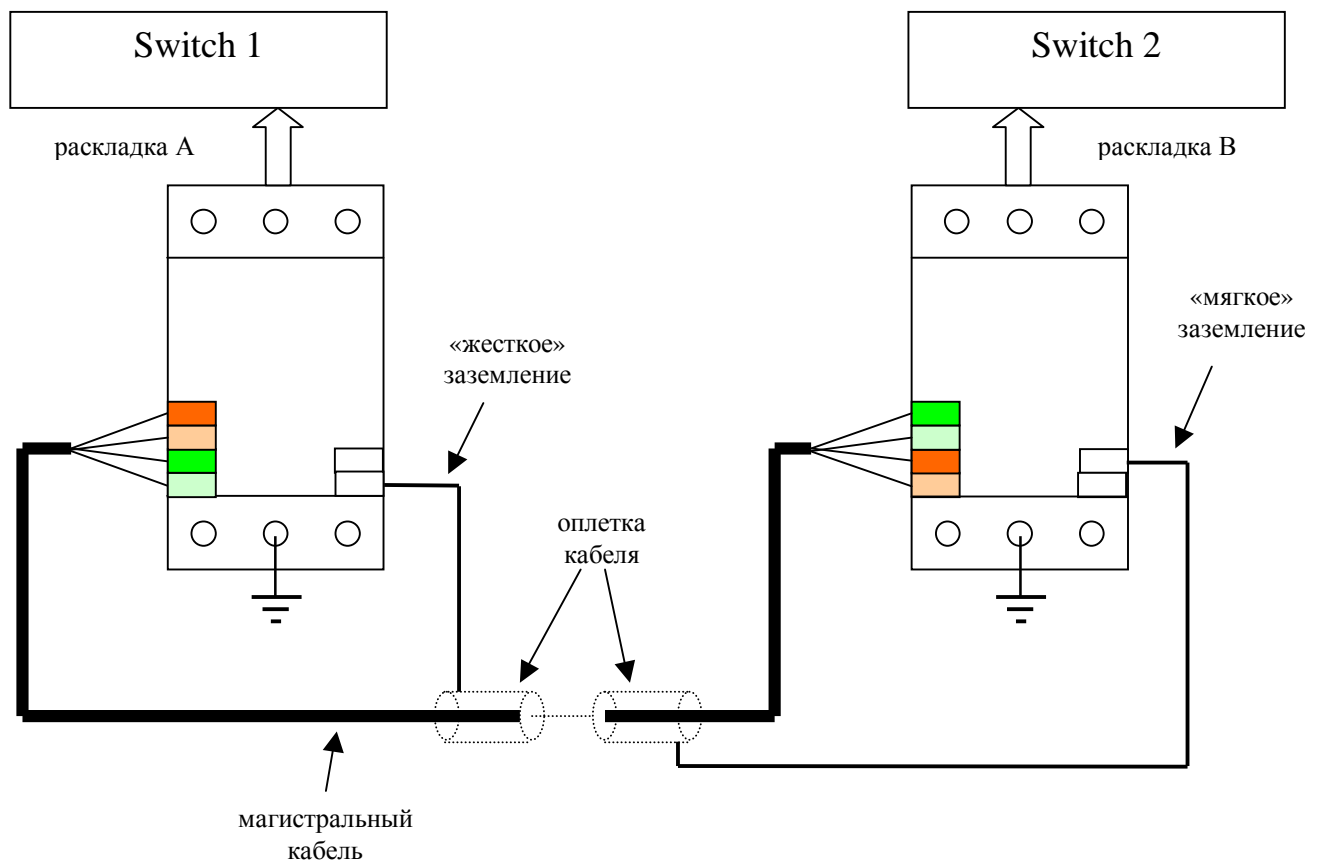


рис. 4

4. Если к защищаемому порту подключен системный блок компьютера или другое оборудование, имеющее импульсный блок питания, его корпус **обязательно** должен быть заземлен отдельным проводом. Несоблюдение этого требования может привести к

Блок защиты NPROT9

Equicom

значительному ухудшению качества связи, либо к полному её отсутствию. Если используется блок защиты NPROT9-L, отсутствие заземления корпуса подключенного оборудования будет индцироваться свечением неоновой лампы. При использовании грозозащиты NPROT9-L400 отсутствие заземления будет в меньшей степени влиять на качество связи, тем не менее, оставлять оборудование незаземленным крайне не желательно.

При подключении незаземленного компьютера экранированным кабелем его оплетка заземляется только со стороны грозозащиты. Если компьютер заземлен, то со стороны компьютера оплетка заземляется жестко, а со стороны грозозащиты используется «мягкое» заземление. Аналогично нужно поступить с неиспользуемыми проводами кабеля.

Внимание! Подавать заземление на корпус компьютера по неиспользуемым проводам и экрану кабеля опасно! В этом случае есть вероятность попадания на корпус компьютера высокого потенциала при грозовом разряде или при пропадании «земли» на корпусе металлического ящика с оборудованием.

5. Возможны случаи, когда между защищаемым портом (например, сетевого концентратора) и компьютером кабель проходит по улице. В этом случае необходимо использовать две грозозащиты: одну на стороне концентратора и вторую в непосредственной близости от компьютера. Подключение производится аналогично пункту 3 за исключением того, что с обеих сторон делается одинаковая раскладка и корпус компьютера заземляется на одну шину с грозозащитой.

Внимание! Если в подобных случаях отсутствует грозозащита на стороне компьютера, опасности подвергается не только сам компьютер, но и жизнь человека, работающего на нем во время грозы!

Внимание! При сильных грозах возможен выход блоков защиты из строя. «Горелые» грозозащиты в некоторых случаях могут ухудшать качество связи, либо приводить к ее полному отсутствию. Но главное – то, что оборудование может лишиться защиты. Поэтому убедительно рекомендуется после сильных гроз делать профилактическую проверку грозозащит. Простейшие методы проверки: внешний осмотр, «прозвонка» диодов на предмет обрыва/короткого замыкания. Перегоревшие плавкие перемычки Z1-Z5 можно заменить отрезками медного провода диаметром 0,1 мм.